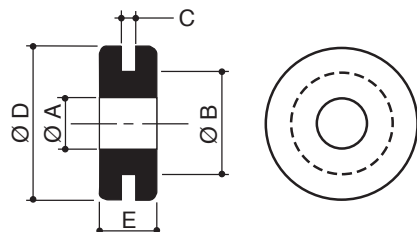


PASSE-FILS

P.V.C. Noir



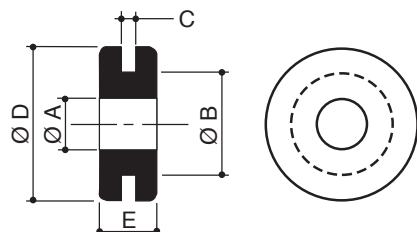
- A → Diamètre intérieur
- B → Diamètre fond de gorge
- C → Epaisseur de tôle
- D → Diamètre extérieur
- E → Epaisseur du passe-fil

Tôle de 1 mm (C)									
Réf.	A	B	D	E	Réf.	A	B	D	E
	Ø A	Ø F.G.	Ø ext.	EP		Ø int.	Ø F.G.	Ø ext.	EP
1511	4	8	12	6	1650 B	12	18	25	9
1511 B	4	10	15	6	1650	12	20	25	9
1512	5	8	12	6	1217	14	17	25	9
1512 B	5	10	15	6	1651 B	14	18	25	9
1513	6	10	15	6	1651	14	20	25	9
1513 B	6	13	19	6	1652 B	16	18	25	9
1514	7	10	15	6	1652	16	20	22	9
1514 B	7	13	19	6	11652	16	22	30	12
1515	8	13	19	6	1653	18	20	25	9
1007	8	17	25	9	11653	18	22	30	12
1515 B	9	13	19	6	11654	20	22	30	12
1516	10	13	19	6	14270	20	25	35	12
1017	10	17	25	9	11020	20	29	35	12
1649 B	10	18	25	9	14722	22	25	35	12
1649	10	20	25	9	11022	22	29	35	12
1517	11	14	25	6	11024	24	29	35	12
1727	11	17	25	9	11025	25	29	35	12
1518	12	14	19	6	15234	34	45	52	10
1117	12	17	25	9					

Tôle de 2 mm (C)									
Réf.	A	B	D	E	Réf.	A	B	D	E
	Ø int.	Ø F.G.	Ø ext.	EP		Ø int.	Ø F.G.	Ø ext.	EP
2511	4	8	12	7	2217	14	17	25	10
2511 B	4	10	15	7	2651 B	14	18	25	10
2521	4	11	15	7	2651	14	20	25	10
2512	5	8	12	7	2652 B	16	18	25	10
2512 B	5	10	15	7	2016-18	16	18	35	10
2522	5	11	15	7	2652	16	20	25	10
2513	6	10	15	7	21652	16	22	30	10
2513 B	6	13	19	7	2016-25	16	25	35	13
2523	6	11	15	7	2016-27	16	27	35	13
2514	7	10	15	7	2653	18	20	25	10
2524	7	11	15	7	21653	18	22	30	10
2514 B	7	13	19	7	2018-25	18	25	35	13
2014	8	12	20	7	2018-27	18	27	35	13
2515	8	13	19	7	21654	20	22	30	13
2007	8	17	25	10	24720	20	25	35	13
2515 B	9	13	19	7	2020-27	20	27	35	13
2516	10	13	19	7	21020	20	29	35	13
2540	10	15	19	7	24722	22	25	35	13
2017	10	17	25	10	2022-27	22	27	35	13
2649 B	10	18	25	10	21022	22	29	35	13
2649	10	20	25	10	21024	24	29	35	13
2517	11	14	19	7	21025	25	29	35	13
2518	12	14	19	7	24226	26	35	42	10
2117	12	17	25	10	24228	28	25	42	10
2560 B	12	18	25	10	24230	30	35	42	10
21812	12	18	30	13	25234	34	45	52	11
2650	12	20	25	10	26747	47	54	37	11

PASSE-FILS

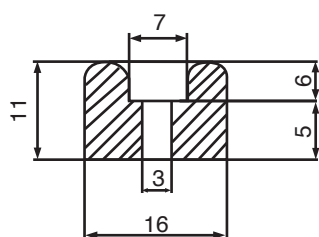
P.V.C. Noir



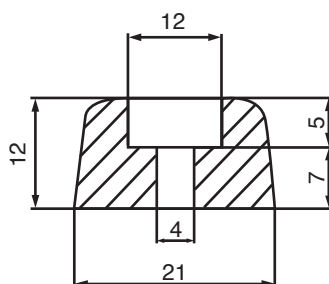
- A → Diamètre intérieur
- B → Diamètre fond de gorge
- C → Epaisseur de tôle
- D → Diamètre extérieur
- E → Epaisseur du passe-fil

Tôle de 3 mm (C)									
Réf.	A	B	D	E	Réf.	A	B	D	E
	Ø int.	Ø F.G.	Ø ext.	EP		Ø int.	Ø F.G.	Ø ext.	EP
3511	4	8	12	8	3650 B	12	18	25	11
3511 B	4	10	15	8	3650	12	20	25	11
3512	5	8	12	8	3217	14	17	25	11
3512 B	5	10	15	8	3651 B	14	18	25	11
3513	6	10	15	8	3651	14	20	25	11
3313	6	10	15	8	3652 B	16	18	25	11
3513 B	6	13	19	8	3652	16	20	25	11
3514	7	10	15	8	31652	16	22	30	14
3514 B	7	13	19	8	3653	18	20	25	11
3515	8	13	19	8	31653	18	22	30	14
3007	8	17	25	11	31654	20	22	30	14
3515 B	9	13	19	8	34720	20	25	35	14
3516	10	13	19	8	31020	20	29	35	14
3017	10	17	25	11	34722	22	25	35	14
3649 B	10	18	25	11	31022	22	29	35	14
3649	10	20	25	11	31024	24	29	35	14
3517	11	14	19	8	31025	25	29	35	14
35818	12	14	19	8	35234	34	45	52	14
3117	12	17	25	11	36747	47	54	67	12

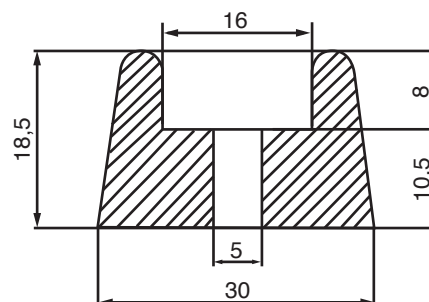
PIEDS DE MEUBLE - BUTÉES



Réf. 735/16/01 PVC 64 SHORE
NOIR



Réf. 735/21/02 CAOUTCHOUC
NOIR



Réf. 735/30/01 PVC 80 SHORE
NOIR